

令和2年9月27日

大会役員  
チーム代表者 様  
関係者

淡路バレーボール協会  
会長 溝渕 渉

第45回淡路小学生バレーボール選手権大会  
淡路地区決勝大会

本日の予選会において、ベスト8が決定しました。つきましては、当該チームは、次の事項に留意の上、ご参加くださるよう案内いたします。

記

- 1 日 時 令和2年10月4日(日)【ベスト8による決勝リーグ】  
開 館 8:00  
受 付 8:00～8:30 ※ウォーミングアップ・パスのみ  
監督会議 8:45～  
共有練習 8:50～  
第一試合 9:00 プロトコール開始
- 2 場 所 南あわじ市立 賀集スポーツセンター体育館、福良小学校体育館
- 3 留意事項 ①選手は、9月27日にエントリーされた者であること。  
②記録のできる記録員(部員)を帯同すること。  
③ベスト8による試合は、予選結果により組み合わせが決まっている。  
④チームスタッフは、記章を左胸につけること。  
⑤チームスタッフは、服装に留意すること。  
(県大会に準じた服装)
- 4 出場チーム 広田小(一宮)、阿万小(亀岡)、松帆小(大町)  
榎列小(中田)、八木小(志筑)、神代小(鳥飼)  
福良小(広石、辰美)
- 5 県大会出場について

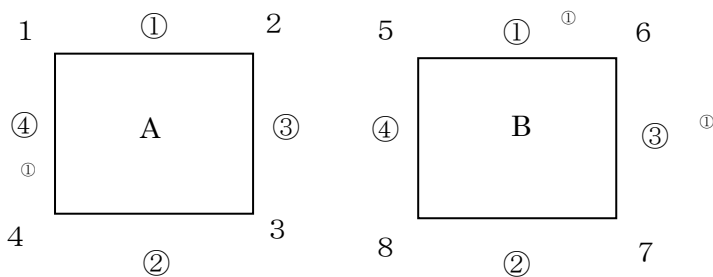
- ・成績上位チーム（男子1、女子4、混合1）を推薦する。  
11月8日（日）丹有地区（駒ヶ谷運動公園体育館他）
- ・県大会参加申込等については、10月18日の大会終了後に案内いたします。
- ・当日県大会参加料（10,000円）を集めますのでご準備ください。

## 6 県大会への審判・競技役員について

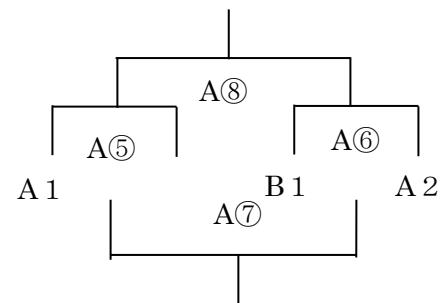
- ・審判委員4名、競技委員1名程度
- ・選出方法 審判部で選出とする。

## 7 組合せ

リーグ戦（10／4）



トーナメント戦（10／18）



### ◎抽選

予選の組み合わせから A1、B1、C1、G1 と D1、E1、F1、G2 が2会場に別れ、試合当日に抽選を行う。

### ◎審判割り当て

リーグ戦…対戦している右隣の1チーム

トーナメント戦…準 決 勝：試合をしていない2チーム

3位決定戦：決勝戦に勝ち上がった2チーム

決 勝：準決勝で敗れた2チーム

## 8 大会役員の皆さんは、7時40分にご集合ください。